

Sarix Value® Zewnętrzne kamery kopułkowe z IR (ITV529-1ERS)

Zewnętrzna kamera kopułkowa z IR 5 MP, 3–9 mm

Cechy produktu

- Doskonałe działanie przy słabym oświetleniu
- Realny rozszerzony zakres dynamiki
- 20 klatek sekundę przy 5 MP
- Wbudowany reflektor podczerwieni do 30 M
- Zdalny zoom i obiektyw zmiennoogniskowy
- Kodowanie H.265 i H.264 z inteligentną kompresją Pelco
- IP66 w celu zapewnienia odporności na warunki środowiskowe
- Wbudowane gniazdo kart MicroSD/SDHC/SDXC do przechowywania danych, testowane z pojemnością 256 GB
- Wbudowany mikrofon



Kamera

Kamery serii Sarix Value ITV są łatwe w instalacji dzięki mniejszej konstrukcji, oszczędzając czas i pieniądze. Seria Sarix Value charakteryzuje się doskonałą jakością obrazu, znakomitą wydajnością przy słabym oświetleniu, wiernością kolorów i realnym rozszerzonym zakresem dynamiki (WDR) w celu zapewnienia lepszej widoczności w trudnych warunkach oświetleniowych. A dzięki wbudowanemu reflektorowi podczerwieni kamera może działać nawet w całkowitej ciemności. Obiektyw zmiennoogniskowy zapewnia elastyczność w ustawianiu zakresu pól widzenia.

Dzięki stopniowi ochrony IP66 serię Sarix Value ITV można stosować w różnych warunkach wewnętrznych i środowiskowych,.

Wideo

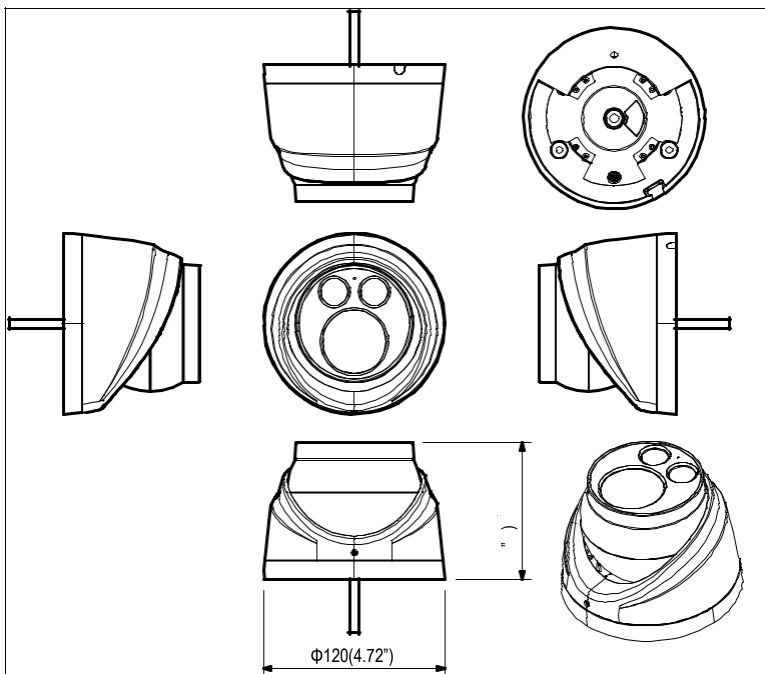
Kamery serii Sarix Value zapewniają opcje obsługi trzech jednocześnie przesyłanych strumieni wideo. Trzy strumienie można skompresować za pomocą wydajnego profilu H.265, zaawansowanego lub głównego profilu H.264 oraz kodowania MJPEG. Strumienie mogą zostać skonfigurowane do różnych rozdzielczości i wartości klatek na sekundę. Inteligentna kompresja Pelco jest dostępna dla formatów H.264 i H.265, aby zminimalizować wykorzystanie pamięci masowej i przepustowości.

Otwarte i zintegrowane

Kamery serii Sarix Value bezproblemowo łączą się z VideoXpert™, systemem zarządzania wideo firmy Pelco, a także innymi wiodącymi systemami zarządzania wideo za pośrednictwem profili ONVIF Profile S, T i G.

Wymiary

ITV529-1ERS



Uwaga: Wartości w nawiasach są podane w calach; wszystkie pozostałe wartości są podane w centymetrach.

Standardowy interfejs sieciowy

Kamery Pelco używają standardowego interfejsu przeglądarki internetowej, co ułatwia zdalną konfigurację i administrację. Elementy sterujące są zoptymalizowane pod kątem wygodnej, jednoetapowej konfiguracji kamery w zakresie takich funkcji, jak kolor, ekspozycja, kontrola migotania, szeroki zakres dynamiczny i przesyłanie strumieniowe.

Podstawowa analityka

Kamery serii Sarix Value oferują podstawowe funkcje analityki wideo, w tym proste wykrywanie ruchu, sabotaż kamery i wykrywanie dźwięku.

Proste algorytmy wykrywania ruchu umożliwiają nagrywanie lub wysyłanie alarmu przez kamerę w przypadku wykrycia ruchu w wybranej strefie lub w obrębie całej sceny.

Alarm sabotażu kamery jest wyzwalany, gdy obiektyw jest zasłonięty lub gdy kamera jest przestawiana.

Alarm wykrywania dźwięku jest wysyłany, gdy wzrost lub spadek głośności przekroczy ustawione limity lub gdy głośność wejściowa osiągnie wartość progową.

Inteligentna technologia kompresji

Inteligentna technologia kompresji zmniejsza wymagania dotyczące przepustowości i pamięci masowej nawet o 70%. Pozwala ona użytkownikowi na świadomą optymalizację oszczędności pamięci masowej

i jakości obrazu.

Inteligentna technologia kompresji Pelco dynamicznie analizuje ruch na obrazie wideo na żywo w czasie rzeczywistym, aby inteligentnie kompresować niepotrzebne informacje, zachowując przy tym wyraźne szczegóły na obszarach istotnych w scenie. Dzięki włączeniu funkcji dynamicznej grupy obrazów (GOP) będącej dodatkową funkcją inteligentnej kompresji liczba klatek i jest automatycznie zmniejszana w scenach z niskim ruchem. W oparciu o złożoność scen i obecność ruchu, na przykład w magazynach z ograniczoną liczbą wejść i wyjść, można uzyskać oszczędności przepustowości na poziomie do 70%.

Dane techniczne

Funkcje kamery

Pozycja	Opis
Czujnik obrazu	Progresywny CMOS 1/2,7 cala
Rozdzielczość maksymalna	2560x1920 (5 MP)
Typ obiektywu	Regulowany silnikiem, zmiennoogniskowy, zdalny fokus
Długość ogniskowej	f = 3,4–9,4 mm
Przysłona	od F1,4 do F2,8
Typ przysłony	Stała przysłona
Pole widzenia	30–88° (poziome) 23°–65° (pionowe) 38°–115° (po przekątnej)
Czas migawki	Od 1/32 000 s do 1/5 s
Rozszerzony zakres dynamiki	Do 120 dB 100 dB zgodnie z IEC 62676-5
Dzień/noc	Tak, z wyjmowanym filtrem odcinającym podczerwieni
Zasięg reflektora podczerwieni	Wbudowane reflektory podczerwieni, skuteczne do 30 metrów z technologią Adaptive IR
Minimalne oświetlenie	0,2 luksa w przypadku kolorowego
Zakres obrotu	360°
Zakres pochylenia	70°
Zakres obrotu	360°
Funkcje obrotu/pochylenia/powiększenia	Cyfrowy PTZ Zoom cyfrowy 48x
Magazynowanie	Bezproblemowe nagrywanie na kartę MicroSD/SDHC/SDXC (testowano 256 GB) i nagrywanie na dysk sieciowy (NAS)

Wideo

Pozycja	Opis
Kompresja wideo	H.265, H.264, MJPEG
Maksymalna liczba klatek na sekundę	20 klatek na sekundę przy rozdzielczości 2560 × 1920 przy wyłączonej funkcji WDR Pro
Maksymalna liczba strumieni	3 strumienie wideo (do 8 profili z możliwością konfiguracji)
Stosunek S/N	50 dB
Przesyłanie strumieniowe wideo	Regulowana rozdzielczość, kontrola jakości i przepływności, inteligentna kompresja Pelco
Ustawienia obrazu	Ustawienia ogólne: nakładanie tytułu wideo i znacznika czasu, orientacja wideo (odwracanie, odbicie lustrzane, obracanie), ustawienia dzień/noc; Oświetlacze: oświetlacze, Adaptive IR; Ustawienia obrazu: balans bieli, regulacja obrazu (jasność, kontrast, nasycenie, ostrość, krzywa gamma), odmgławianie, 3DNR; Ekspozycja: BLC, HLC, kontrola ekspozycji (poziom ekspozycji, czas ekspozycji, regulacja wzmocnienia), regulacja szybkości AE, WDR; maska prywatności; zaplanowane ustawienia profilu

Audio

Pozycja	Opis
Możliwości audio	Dźwięk jednokierunkowy
Kompresja dźwięku	G.711, G.726
Interfejs audio	Wbudowany mikrofon
Efektywny zasięg	5 metrów

Sieć

Pozycja	Opis
Użytkownicy	Podgląd na żywo dla maksymalnie 10 klientów
Bezpieczeństwo	Lista dostępu, uwierzytelnianie w oparciu o skrót, HTTPS, IEEE 802.1x, ochrona hasłem, podpisane oprogramowanie układowe, dziennik dostępu użytkownika, zarządzanie kontem użytkownika
Protokoły	802.1X, ARP, Bonjour, CIFS/SMB, DDNS, DHCP, DNS, FTP, HTTP, HTTPS, ICMP, IGMPv3, IPv4, IPv6, NTP, PPPoE, QoS (CoS/DSCP), RTSP/RTP/RTCP, SMTP, SNMP, SSL, TCP/IP, TLS 1.2, UDP, UPnP

Pozycja	Opis
Interfejs	10 Base-T/100 Base-TX Ethernet (RJ-45) Zaleca się stosowanie standardowych kabli CAT5e i CAT6 zgodnych ze standardem 3P/ETL.
ONVIF	Obsługiwane Profile G, S, T, dane techniczne dostępne na stronie www.onvif.org

Cyberbezpieczeństwo

Kamery serii Sarix Value zapewniają wdrożenie kilku środków bezpieczeństwa cybernetycznego w celu ochrony dostępu do urządzenia, a także przesyłania danych, w tym konfigurację poświadczeń dostępu do urządzenia, uwierzytelnianie, HTTPs przy użyciu TLS1.2, szyfrowanie AES z kluczami 256-bitowymi, podpis cyfrowy do przesyłania oprogramowania układowego, odmowę dostępu do powłoki, 802.1 X, zapórę kamery z obsługą adresów białej/czarnej listy, 2048 par kluczy RSA, cyfrowe certyfikaty X.509 v3 ze skrótem sygnatury SHA256.

Alarm i zdarzenie

Pozycja	Opis
Wyzwalacz zdarzenia	Wykrywanie sabotażu kamery, wykrywanie dźwięku, wyzwalanie ręczne, wykrywanie ruchu, wyzwalanie okresowe, powiadomienie o nagrywaniu, oczekiwana żywotność karty SD, uruchamianie systemu
Działanie zdarzenia	Powiadomienie o zdarzeniu za pośrednictwem wiadomości e-mail, HTTP, FTP, serwera NAS, karty SD, powiadomień push o przesyłaniu plików w wiadomości e-mail

Ogólne

Pozycja	Opis
Złącza	Złącze kabla RJ45 do połączenia sieciowego/PoE 10/100 Mb/s
Wejście zasilania	IEEE 802.3af PoE klasy 3
Pobór energii	Maks. 9,8 W/6,29 w (podczerwień wł./wył.)
Wymiary	∅ 120 x 90,5 mm
Waga	625 g
Konstrukcja korpusu	Malowane proszkowo aluminium (RAL 9003)
Temperatura działania	Temperatura początkowa: od -10°C do 60°C (od 14°F do 140°F) Temperatura robocza: od -30°C do 60°C (od -22°F do 140°F)
Wilgotność	90%

Wymagania systemowe

Pozycja	Opis
System operacyjny	Microsoft Windows 10/8/7
Przeglądarka internetowa	Chrome, Firefox, Edge
Inne odtwarzacze	VLC

Dołączone akcesoria

Pozycja	Opis
Inne	Skrócona instrukcja uruchomienia, naklejka wyrównawcza, zestaw śrub, przepust kablowy

Modele

Rozdzielczość	Numer modelu	Obiektyw	Opis
5 MP	ITV529-1ERS	3–9 mm	Środowiskowa wieżyczka IR Sarix Value

Zgodne akcesoria — zestawy montażowe

SRXV-WMS	Uchwyt ścienny w kształcie litery L
IJTV-AP	Płyta adaptera skrzynki elektrycznej
IJTFV-PA	Adapter przywieszki montażowej
IMJTV-JB	Środowiskowa skrzynka kablowa
SRXV-WMP	Przywieszka do montażu na ścianie
IMV-WMJB	Puszka przyłączeniowa do montażu na ścianie
SRXV-PP	Rurka przedłużeniowa przywieszki
SRXV-PCF	Kołnierz sufitowy przywieszki
SRXV-CM	Adapter montażowy narożny
SRXV-PLM	Adapter montażowy na słup

Zasilacze PoE

POE130-XT	Jednoportowy przedłużacz PoE Gigabit zasilany przez iniektor POE190-BT
POE130-AT (USA lub UE)	Pojedynczy port typu midspan PoE+
POE430-AT (USA lub UE)	4 porty, 30 w na port typu midspan PoE
POE2436-AT (USA lub UE)	24 porty, 36 w na port typu midspan PoE

Certyfikaty

- CE (klasa B)
- FCC (klasa B)
- ICES-003 (klasa B)
- VCCI (klasa B)
- Obecność na liście UL/cUL
- UL/IEC/EN 62368-1, 60950-22
- IEC/EN 62471
- KC
- RCM
- EAC
- BIS
- NOM
- Modele do zastosowania na zewnątrz są zgodne z:
 - Odporność na uderzenia IEC/EN 62262 (IK10)
 - IEC/EN 60529 w odniesieniu do następujących wymogów: Wnikanie wody i pyłu (IP66)



Pelco, Inc.
625 W. Alluvial, Fresno, California 93711 Stany Zjednoczone
(800) 289-9100 Tel
(800) 289-9150 Fax
Międzynarodowy nr tel.: +1 (559) 292-1981
Międzynarodowy nr faksu: +1 (559) 348-
1120 www.pelco.com

⚠ WARNING: Cancer and Reproductive Harm -
www.P65Warnings.ca.gov.
⚠ ADVERTENCIA: Cáncer y Daño Reproductivo -
www.P65Warnings.ca.gov.
⚠ AVERTISSEMENT: Cancer et Troubles de
l'appareil reproducteur - www.P65Warnings.ca.gov.

Pelco, logo Pelco i inne znaki towarowe związane z produktami Pelco, o których mowa w tej publikacji, są znakami towarowymi firmy Pelco, Inc. lub jej podmiotów stowarzyszonych. ONVIF i logo ONVIF są znakami towarowymi firmy ONVIF Inc. Wszystkie inne nazwy produktów i usług są własnością odpowiednich firm. Specyfikacje i dostępność produktów mogą ulec zmianie bez powiadomienia.

© Copyright 2021, Pelco, Inc. Wszelkie prawa zastrzeżone.